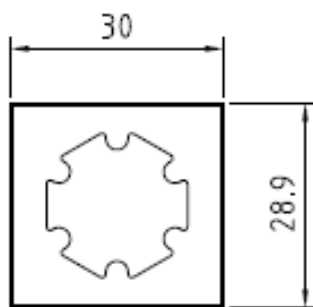
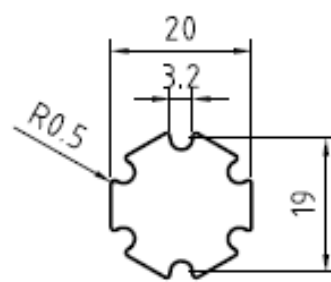


Linermaße



Teilemaße



				<b>BRADY.</b>	
				WHEN PERFORMANCE MATTERS MOST™	
IND	ÄNDERUNG:		DATUM	NAME	
	Allgemeintoleranzen	WERKSTOFF	BEARB: 2.12.11	U.Mose	
			GEPR: siehe Datenbank	Schutzvermerk nach DIN34 beachten	
			Freiga. CAD Archiv		
BENENNUNG Teilelayout		WZ-Nr.:	Kd-Zeichnungsnr.:		MASSTAB 1:1
Stanzmaterial:			Ressource:		BLATT 1
Zng-Archiv :			Wkz-GAIN:		1 BL