

BackMatrix49 Performer



FEATURES

- Effizienz bis zu 131 lm/W
- Lichtstrom bis zu 1300 lm
- Lötfreier Anschluss möglich
- Keine Kühlung erforderlich
- Einfache Installation
- Gleichmäßiges weißes Licht durch NICHIA Binning (3-Step MacAdam)
- 3 Jahre Garantie
- Made in Germany

ANWENDUNGEN

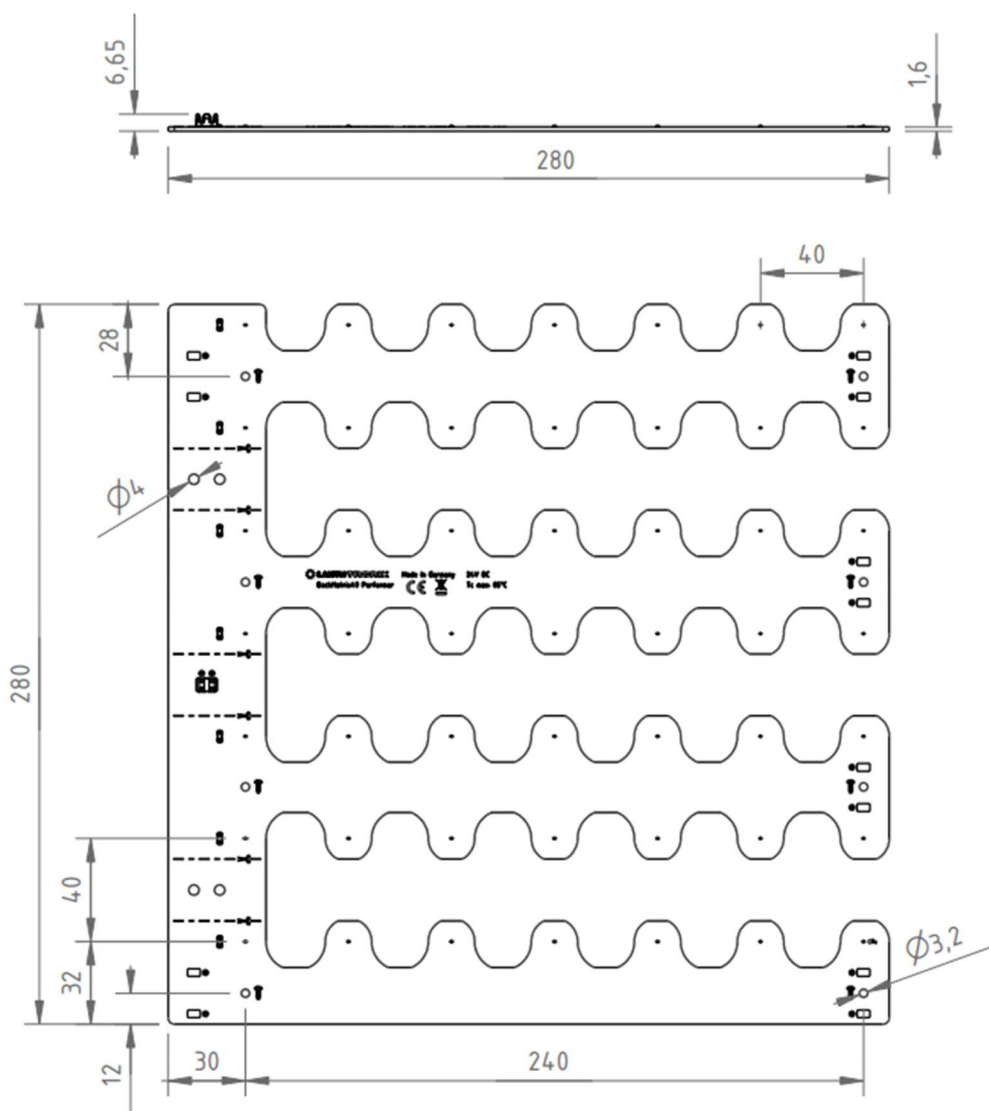
- Lichtdecken
- Hinterleuchtung von Werbetafeln, Werbeschildern und Leuchtkästen
- Großformatige Flächenbeleuchtung mit gleichmäßiger Lichtverteilung

TECHNISCHE DATEN

LUMITRONIX Artikelnummer	36744
Artikel Bezeichnung	BackMatrix49 Performer
Klassifizierung	Performer
Photometrische Daten (bei $T_J = 65^\circ\text{C}$, $\pm 10\%$)	
Lichtfarbe	Neutralweiß
Binning	3-Step MacAdam
Farbtemperatur [K]	5000
Dominante Wellenlänge [nm]	-
Lichtstrom [lm]	1300
Strahlungsleistung [mW]	-
CRI [Ra]	>80
Effizienz [lm/W]	131,2
Abstrahlwinkel FWHP	120°
Lebensdauer L80B10C1 [h]	>60000
Photometrischer Code	850/339
Elektrische Daten (bei $T_J = 65^\circ\text{C}$, $\pm 10\%$)	
Betriebsart	Konstantspannung
Spannung [V]	24
Strom [mA]	413
Leistung [W]	9,91
Dimmbar	ja
Abmessungen / Mechanische Daten	
Länge [mm]	280
Breite [mm]	280
Höhe [mm]	6,65
LED-Anzahl	49
Gewicht [g]	145
Wärmeableitung	-
Temperaturen	
Betriebstemperatur an T_c	-40 °C bis +85 °C
Umgebungstemperatur	-40 °C bis +50 °C
Lagertemperatur	-40 °C bis +100 °C
Approbationen / Zertifizierungen	
CE / RoHS / Reach	ja
EN 62471 Risikogruppe	RG0
Energieeffizienzklasse	A++
Energieeffizienzindex	0,11
Version	
Datum	29.06.2020

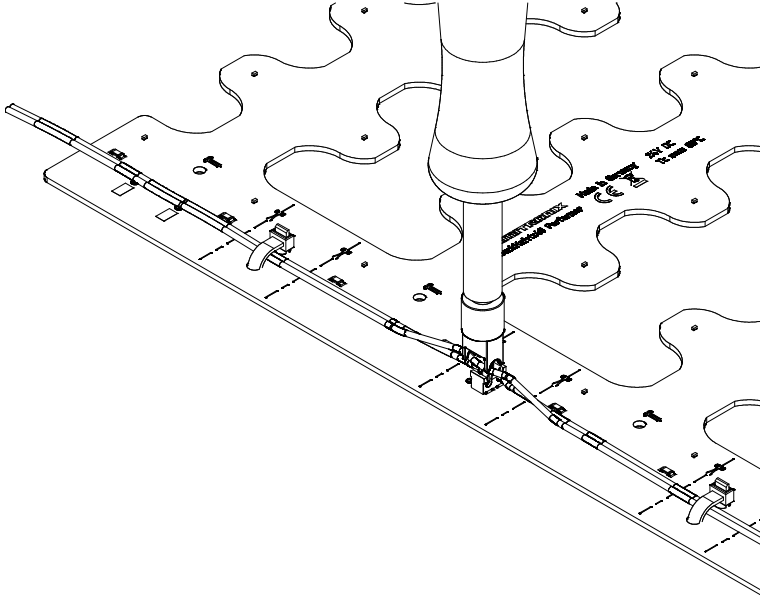


ZEICHNUNG

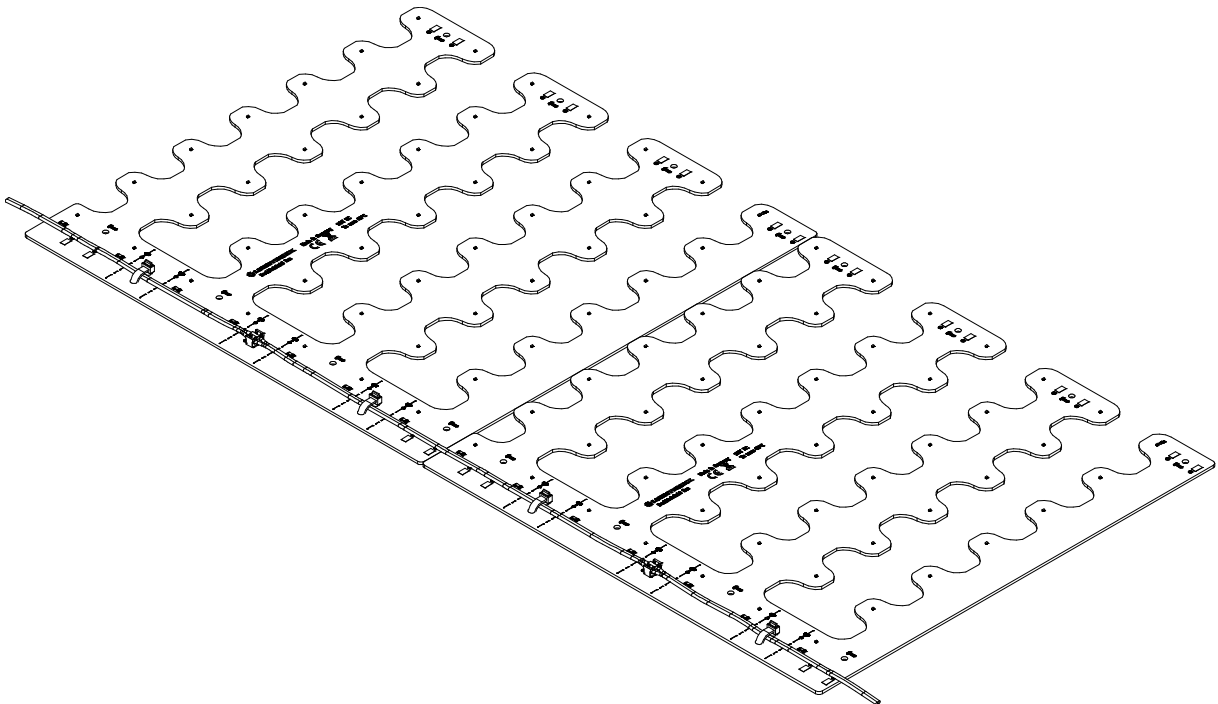


ANSCHLUSS

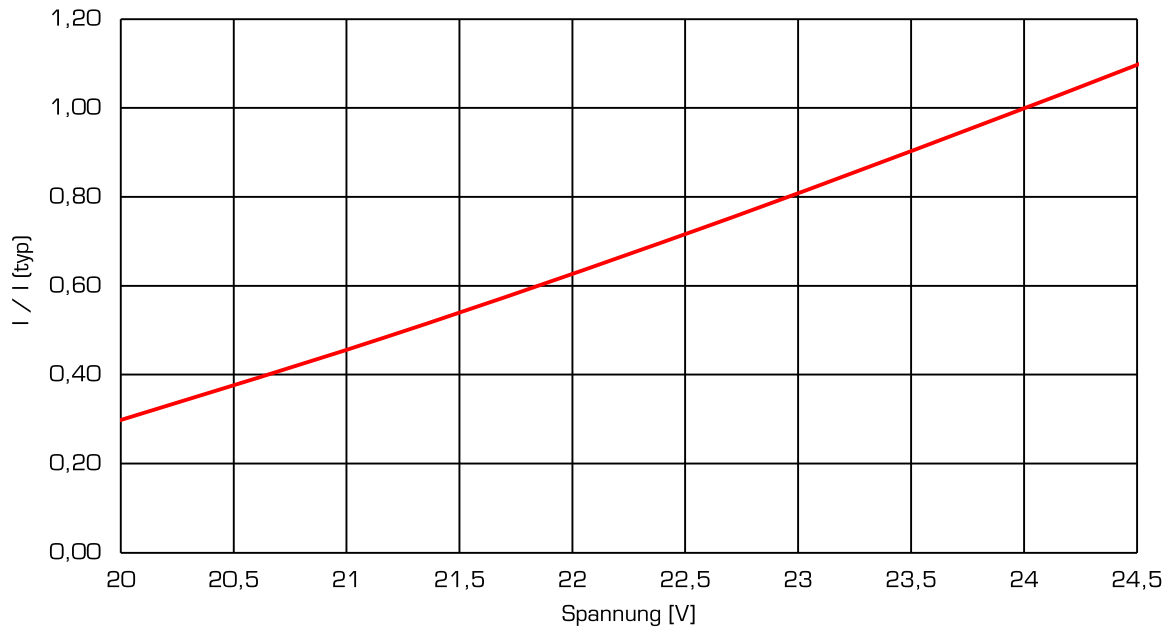
Durch die Schneidklemme ist ein lötfreier Anschluss der BackMatrix LED Module möglich.
Es können Anschlussleitungen mit einem Leiterquerschnitt von 1mm^2 (AWG18) verwendet werden.
Zum Anschließen wird das Werkzeug Bit für BackMatrix LED Module (Art.Nr. 95402) empfohlen.



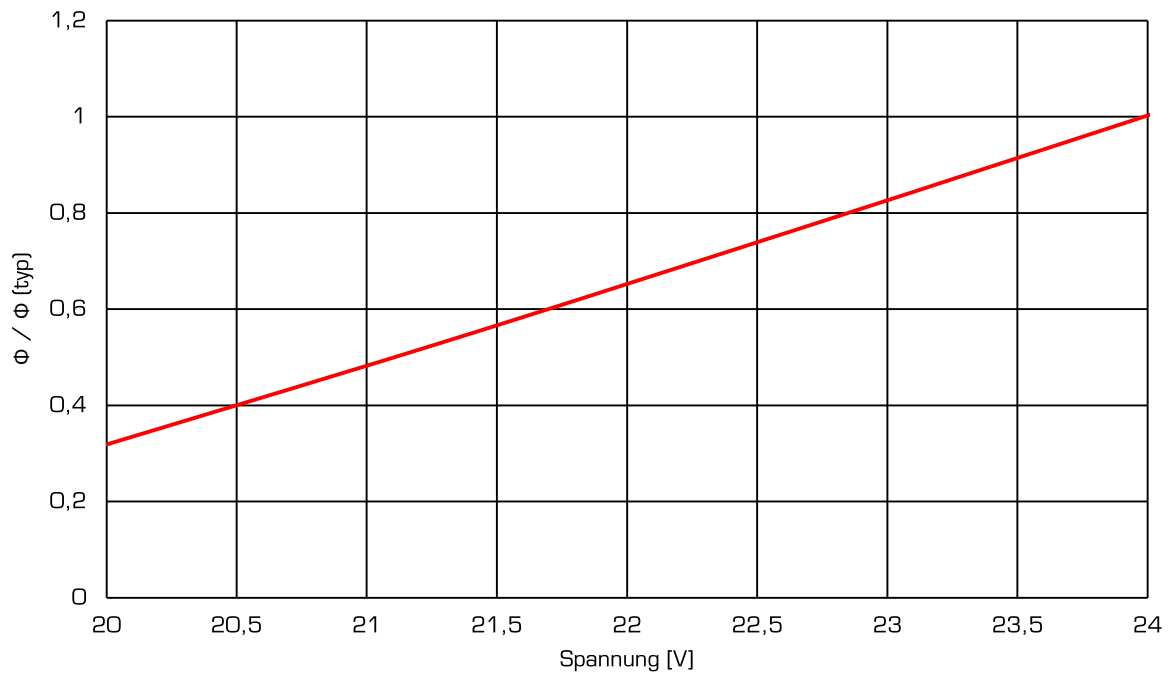
Auf diese Weise können auch problemlos mehrere Module miteinander verbunden werden.
Für die zusätzliche Kabelfixierung sind Bohrungen für z.B. Kabelbinder vorhanden.
Alternativ können die BackMatrix LED Module auch ganz klassisch mit einer Lötverbindung elektrisch angeschlossen werden.

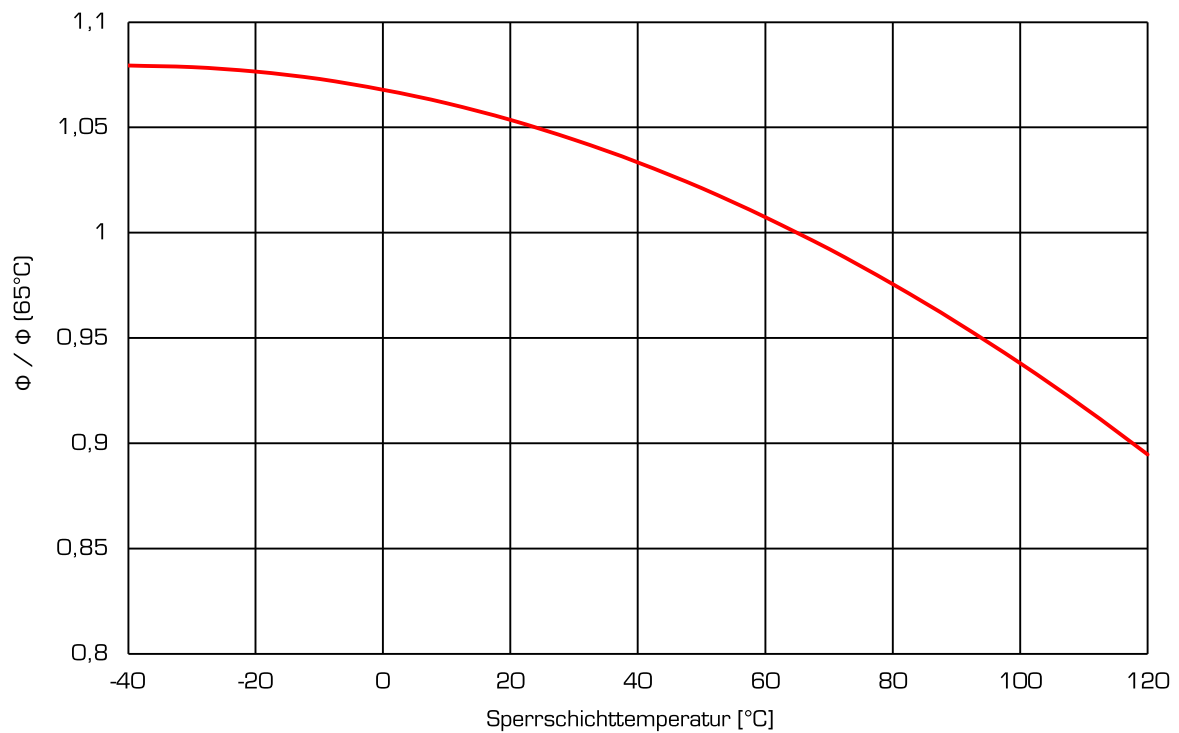


STROM vs. SPANNUNG



LICHTSTROM vs. SPANNUNG



LICHTSTROM vs. TEMPERATUR

Durch die besonderen Bedingungen in der Herstellung von LEDs sind die angegebenen Werte statistische Mittelwerte. Die einzelne LED kann davon abweichen.

SICHERHEITSHINWEISE

Die LED-Module und all ihre Komponenten dürfen nicht mechanisch gestresst werden.

Vermeiden Sie übermäßige Krafteinwirkung, z. B. durch Schrauben oder zu starkes Biegen.

Die LED-Module dürfen, sowohl im Betrieb als auch im Lager, nicht mit aggressiven, chemischen Substanzen in Kontakt kommen.

Die Installation des Moduls (mit Betriebsgerät) muss unter Berücksichtigung aller anwendbaren elektrischen und sicherheitstechnischen Normen erfolgen.

Achten Sie auf Standard ESD-Vorkehrungen, wenn die Module installiert werden.

- Die Bauteile auf den LED-Modulen dürfen nicht mechanisch belastet werden.
- Die Leiterbahnen auf den Platinen dürfen durch die Montage nicht beschädigt oder unterbrochen werden.
- Lagern und betreiben Sie die LED-Module nur bei einer Luftfeuchtigkeit von 10% bis 60 %.

Unsere LED-Module sind nicht gegen Überlast, Übertemperatur und Kurzschlussströme geschützt. Um die Module sicher und zuverlässig zu betreiben ist es daher notwendig ein elektronisch stabilisiertes Netzgerät zu verwenden, in dem diese Sicherheitsfunktionen bereits integriert sind. Werden andere als die von uns vertriebenen Netzgeräte verwendet müssen folgende Schutzmaßnahmen netzgerätseitig gewährleistet werden:

MINDESTANFORDERUNGEN FÜR NETZTEILE

Kurzschlusschutz • Überlastschutz • Übertemperaturschutz

- Die Installation von LED-Modulen (mit Netzgerät) darf nur unter Beachtung aller gültigen Vorschriften und Normen durch eine zugelassene Elektrofachkraft erfolgen.

BEI FRAGEN HELFEN WIR IHNEN GERNE WEITER

LUMITRONIX® ist Ihr Partner in Sachen Leuchtdioden, LED-Produkte und Licht-Vermessung

LUMITRONIX® LED-Technik GmbH
Brunnenstr. 14
72379 Hechingen

LED Shop: <http://www.leds.de>
Forum: <http://www.ledhilfe.de>
E-Mail: mail@leds.de

Zentrale +49 (0) 7471 / 96014-0
Fax +49 (0) 7471 / 96014-99

UStIdNr. DE 814318271
Amtsgericht Stuttgart
HRB 421019 12.04.05

Weitergabe sowie Vervielfältigung dieses Dokuments, Verwertung und Mitteilung seines Inhalts sind verboten soweit nicht ausdrücklich gestattet.
Zuwiderhandlungen verpflichten zum Schadenersatz.
Alle Rechte für den Fall der Patent-, Gebrauchsmuster- oder Geschmacksmustereintragung vorbehalten.
Technische Änderungen vorbehalten